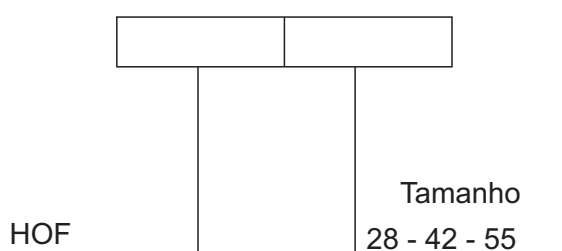


Acoplamento flexível



Código para pedidos



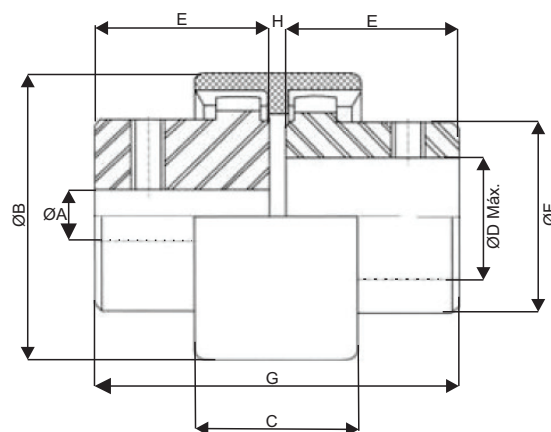
Aplicação: Interligação de motores e bombas hidráulicas

Informações técnicas:

Modelo	A	B	C	D	E	F	G	H
HOF-28	10	68,5	44	28	41,25	43	85	2,5
HOF-42	10	92	51	42	42	65	89	5
HOF-55	19	106	60	55	60	80	125	5

Modelo	RPM			
	900	1200	1800	3600
HOF-28	Até 4HP	Até 5HP	Até 7,5HP	Até 15HP
HOF-42	Até 7,5HP	Até 10HP	Até 15HP	Até 30HP
HOF-55	Até 28HP	Até 37HP	Até 56HP	Até 113HP

Material aço SAE 1.020
Capa nylon



Dúvidas, consulte nosso departamento técnico.