

Flange SAE simples roscada Roscas BSP



Material aço forjado

Código para pedidos

AT-	
	<p>3000 PSI 302-303-304-305-306 307-308-309-310</p> <p>6000 PSI 602-603-604</p>

Especificações

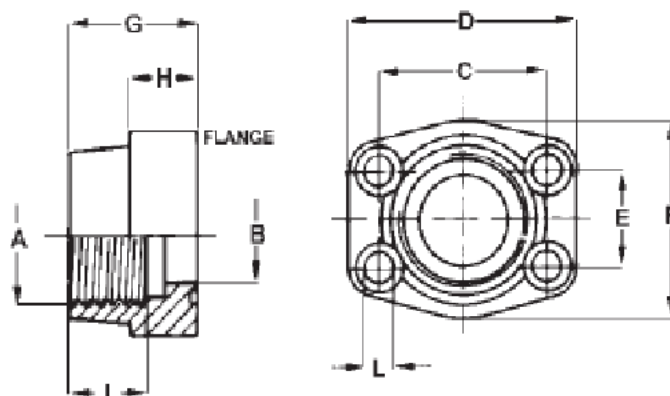
MEDIDA SAE	TIPO	DIMENSÕES											ROSCAS		O-Ring		
		A	B	C	D	E	F	G	H	I	L	M	N	metrica		unc	
	3.000 P.S.I.																
3/4"	FLANGE AT 302	3/4" BSP	19	47,63	65	22,23	50	36	18	19	11	72	36	M 10	3/8	2-214	
1"	FLANGE AT 303	1" BSP	25	52,37	70	26,19	55	38	18	22	11	76	36	M 10	3/8	2-219	
1 1/4"	FLANGE AT 304	1 1/4" BSP	32	58,72	79	30,18	68	41	21	22	11,5	82	42	M 10	7/16	2-222	
1 1/2"	FLANGE AT 305	1 1/2" BSP	38	69,85	93	35,71	78	45	25	24	13,5	90	50	M 12	1/2	2-225	
2"	FLANGE AT 306	2" BSP	51	77,77	102	42,88	90	45	25	30	13,5	90	50	M 12	1/2	2-228	
2 1/2"	FLANGE AT 307	2 1/2" BSP	63	88,90	114	50,80	105	50	25	30	13,5	100	50	M 12	1/2	2-232	
3"	FLANGE AT 308	3" BSP	73	106,38	134	61,93	124	50	27	34	17,5	100	54	M 16	5/8	2-237	
3 1/2"	FLANGE AT 309	3 1/2" BSP	89	120,65	152	69,85	136	48	27	34	17,5	96	54	M 16	5/8	2-241	
4"	FLANGE AT 310	4" BSP	99	130,18	162	77,77	146	48	27	34	17,5	96	54	M 16	5/8	2-245	
	6.000 P.S.I.																
3/4"	FLANGE AT 602	3/4" BSP	19	50,80	71	23,80	55	35	21	22	11	70	42	M 10	3/8	2-214	
1"	FLANGE AT 603	1" BSP	25	57,15	81	27,76	65	42	25	24	13	84	50	M 12	7/16	2-219	
1 1/4"	FLANGE AT 604	1 1/4" BSP	32	66,68	95	31,75	78	45	27	25	15	90	54	M 14	1/2	2-222	

Aplicação:

Bombas de palhetas simples e duplas "pressão e sucção"
Bomba de pistão variável "pressão e sucção"
Bomba de pistão fixa "pressão"

Nota:

Pressão máxima para 3000 PSI 210 BAR
Pressão máxima para 6000 PSI 420 BAR



Dúvidas, consulte nosso departamento técnico.