

Válvula isoladora de manômetro

Pressão até 315bar

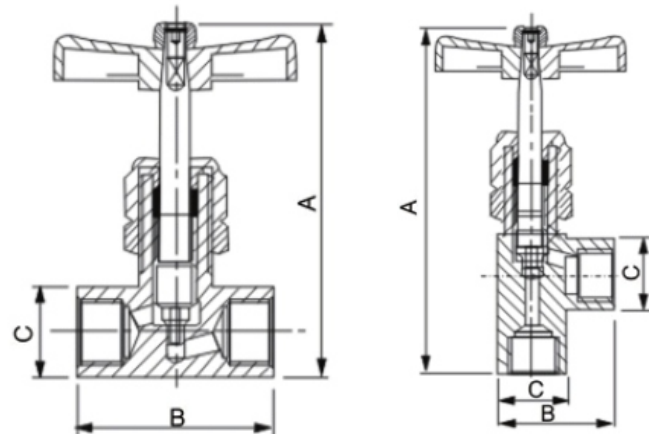
Aplicação na linha



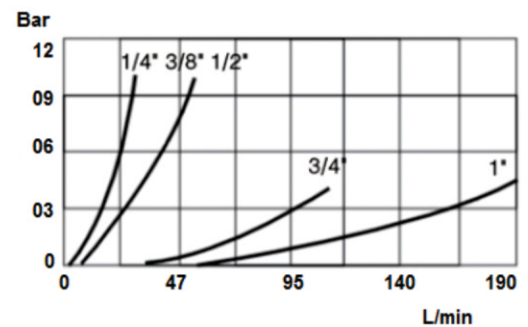
Código para pedidos

DGCT 180° (SAE 1015)
DGCLT 90° (SAE 1015)

02:PT1/4"
03:PT3/8"



Tipo	Rosca BSP	L/min	Mpa	Kg	Medidas (mm)		
					A	B	C
GCT-02	1/4"	2	21	0.28	94	51	22
GCT-03	3/8"	20		0.28	94	51	22
GCLT-02	1/4"	2		0.32	105	37	22
GCLT-03	3/8"	20		0.32	105	37	22



Dúvidas, consulte nosso departamento técnico.