

## Manômetros com glicerina Carcça em aço inox Escala dupla



### Código para pedidos

AT - Vertical DT - Horizontal (Com flange p/ painel)			Conexões N 02 - 1/4" NPT N 03 - 3/8" NPT N 04 - 1/2" NPT
Ø63mm ( 2 1/2" ) Ø100mm ( 4" )			Pressão bar (kgf/cm <sup>2</sup> ) 0-35   0-50   0-70   0-100 0-150   0-250   0-350   0-500

### Simbologia



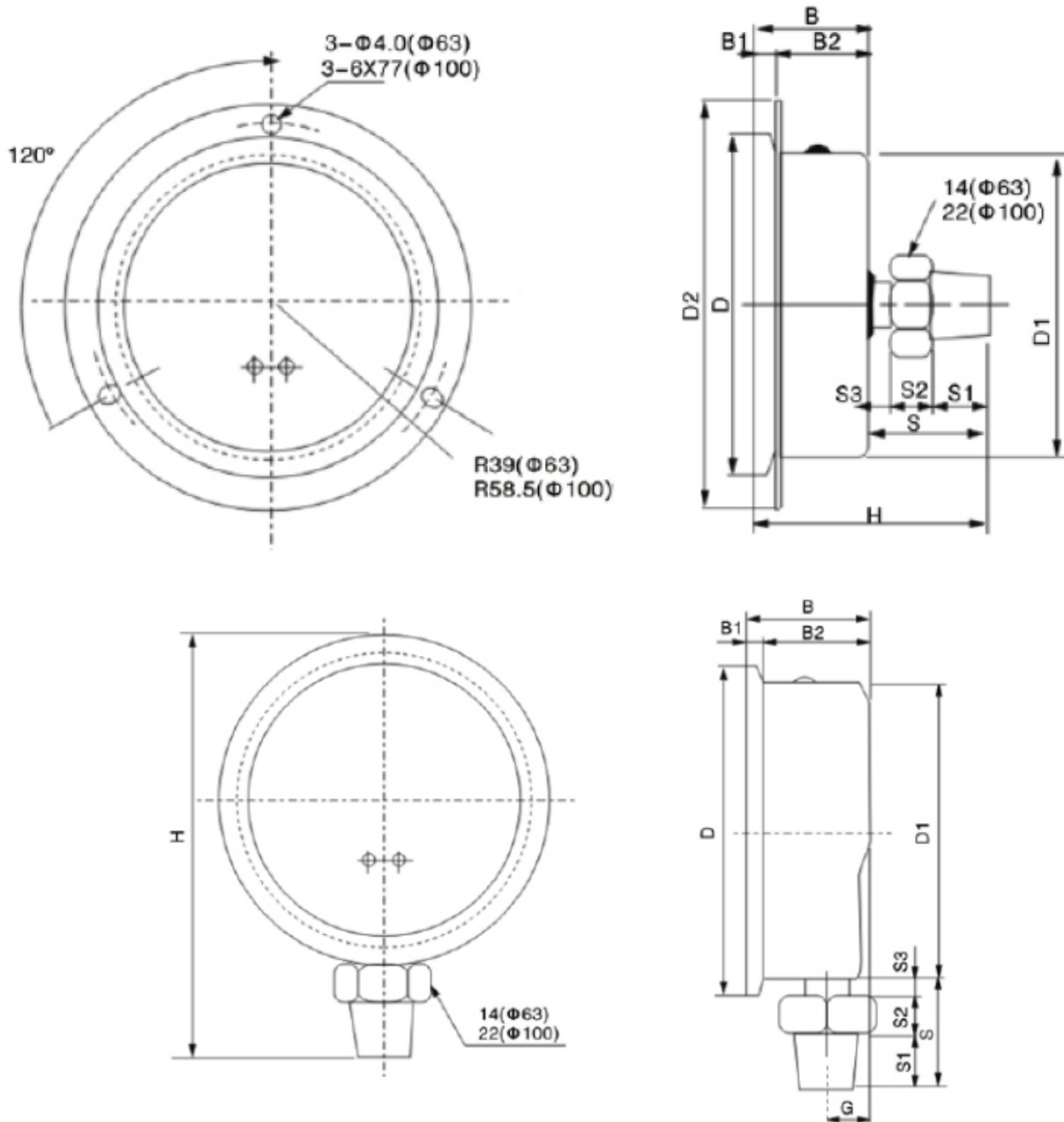
### Especificações:

Modelo	Pressão (kgf/cm <sup>2</sup> )	Diâmetro	Conexões	Temp. máxima
AT-63 «Vertical»	1-800	2 1/2" (63mm)	1/4" NPT	100C°
AT-100 «Vertical»	1-800	4" (100mm)	1/2" NPT	
DT-63 «Horizontal»	1-800	2 1/2" (63mm)	1/4" NPT	
DT-100 «Horizontal»	1-800	4" (100mm)	1/2" NPT	

**Nota:** Modelo DT com saída traseira com flange para painel.

Dúvidas, consulte nosso departamento técnico.

## Dimensões:



Modelo	ØD	ØD1	ØD2	B	B1	B2	S	S1	S2	S3	H	G	kg
AT(Ø63)	71,5	63,5	-	32	7	25	25	12	13	-	88,5	11	0,26
DT(Ø63)	72	63,5	87,5	33	6,7	20,5	25	12	13	-	55	-	0,7
AT(Ø100)	110	99	-	40	6	34	37	6	14	17	141	14	0,3
DT(Ø100)	110	99	131,8	36	7,5	28,5	37	13	13	6	74	-	0,75

Dúvidas, consulte nosso departamento técnico.